



# Nexus Edge Serie

VERSÁTIL, EFICIENTE E INOVADOR

**DISTRIBUIDORES  
EXCLUSIVOS EN MÉXICO**



## Mucho mas que un sistema de corte

**Nexus Edge** es un cortador digital passe-partout de gama alta, que ha sido diseñado y construido con componentes de calidad. Ofrece una experiencia superior, atención al detalle y un mejor rendimiento general.

Gracias a su estructura robusta y la posibilidad de personalización gracias a una amplia gama de herramientas, **Nexus Edge** es una máquina que se puede utilizar para cumplir con diferentes estándares de producción y aplicaciones. **Nexus Edge** es la primera máquina CMC profesional a bordo de un sistema de cabezales intercambiables, una herramienta permanente de decoración de pluma\* y un recortador externo automático\*.

**Nexus Edge** puede cortar múltiples aberturas del passe-partout con el ángulo de corte que prefiera, añadir una pluma decorativa y cortar el borde externo en horizontal y vertical sin cambiar la herramienta, en una sola operación ininterrumpida!



### VERSATILIDAD

Nexus Edge tiene la capacidad de alternar varias herramientas para diferentes tipos de corte biselado, así como realzar logo y hacer decoraciones o las escrituras de texto, sin olvidar la posibilidad de instalar una herramienta de doblado/plegado para la fabricación de muestras de embalaje.



### EFICACIA

Gracias a la herramienta de corte de 90° y a la herramienta de dibujo, que se pueden instalar como herramientas fijas permanentes, **Nexus Edge** es capaz de realizar un corte biselado de 40° a 45°, una decoración de la pluma y un corte exterior ininterrumpido y con una precisión sin igual, reducir significativamente el tiempo de corte.



### INNOVACIÓN

**Nexus Edge** confirma hasta qué punto Valiani cree que la investigación tecnológica es la clave para afrontar los retos del futuro y lo importante que es poder lanzar productos que respondan a las necesidades de los clientes y del mercado.

\*Opcional



## TUDO MÁS LA MESA DE VACÍO

**Nexus Edge V** combina todas las características de los modelos sin bomba de vacío con una mesa de vacío integrada, para clientes que necesitan una máquina más eficiente en el corte de las ventanas.

**Nexus Edge V** se puede utilizar con todos los materiales de encuadre (paneles, espumas y soportes) así como con materiales de bajo espesor y densidad como cartón plegable, adhesivo y materiales de embalaje.

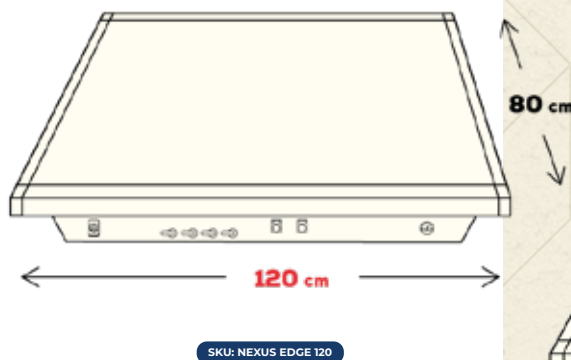
La mesa de vacío proporciona una mejor sujeción del material y precisión en los cortes. Además de la herramienta de corte biselado y la decoración de la pluma, **Nexus Edge V** se puede personalizar con la herramienta de corte de 90°\* y la herramienta de escritura\*, para realizar y cortar el exterior de los cartones al milímetro a las medidas indicadas sin interrupción.

\*Facultativo



### Un tamaño para cada necesidad

	120	150
Área de Corte	1220x813 mm	1524 x1016 mm
Ancho	1780 mm	2080 mm
Profundidad	1420 mm	1520 mm
Altura	1295 mm	1495 mm
Peso	210 kg	248 kg





# 3 en 1

## Corte biselado, dibujo y corte recto

Nexus Edge se puede equipar con hasta tres herramientas simultáneamente:

### Características

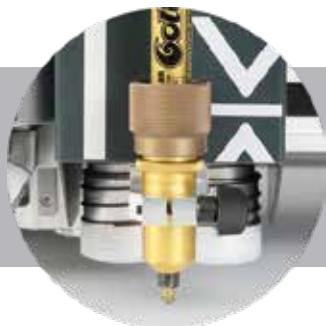
- Nexus Edge es una cortadora digital de marialuisas, ha sido diseñada y construida con componentes de alta calidad. Ofrece una experiencia superior, atención al detalle y un mejor rendimiento en general.
- Corte biselado.
- Herramienta de corte a 90 grados.
- Herramienta para decoración.

### Aplicaciones

Marialuisas de múltiples ventanas, letras y texto.

### Materiales

Cartulinas para marialuisas, foamboard, gatorfoam, cartón corrugado, cartón rígido.



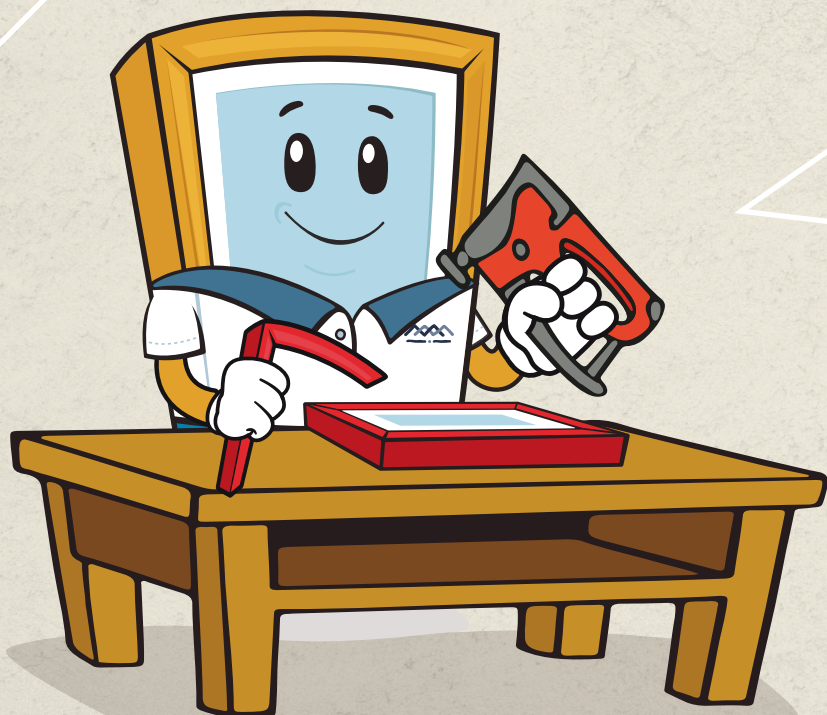
*Incluye:*  
*Cuchillas L100. Software*  
*V-Studio.*  
*Cabezal verde 40° para*  
*corte biselado*







## ¿ESTÁ ELIGIENDO UN NUEVO EQUIPO?



Nuestro equipo de ventas puede ayudarlo a elegir el equipo adecuado para su negocio, ya sea que esté comenzando o esté pensando en actualizar.

Envíe un correo electrónico a :  
**[ventas@marcosymarcos.com.mx](mailto:ventas@marcosymarcos.com.mx)**  
o llame al **55 5888 3111 Ext. 2**,  
📞 Whatsapp **55 3038 0901**